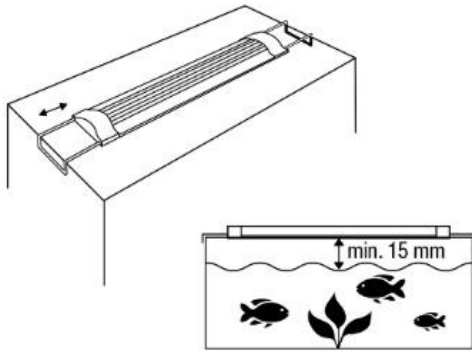


# JBL

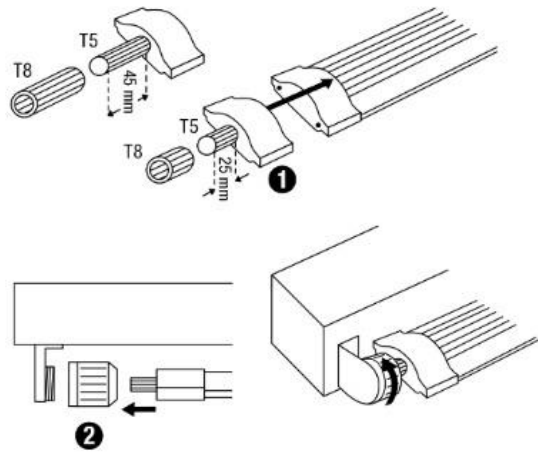
LED SOLAR NATUR  
LED SOLAR EFFECT



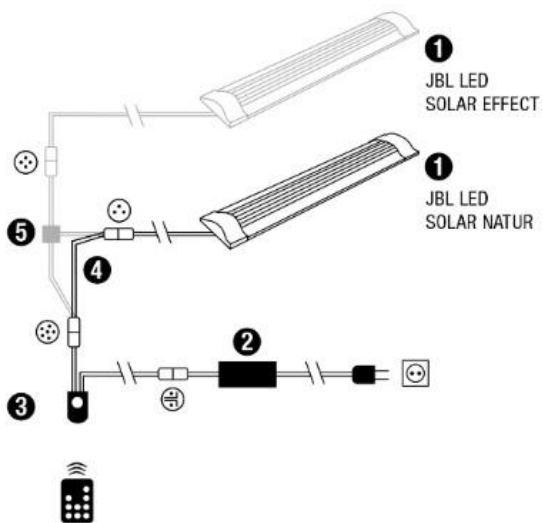
A



B



C



DDL ZAGREB d.o.o.

Sjedište tvrtke: Abramovićeve 11, 10010 Zagreb, Hrvatska | Operativno distributivni centar: Kovinska 11, 10090 Zagreb (Jankomir), Hrvatska  
OIB: 797 965 123 86 | telefon: +385 1 3017 011 | faks: +385 1 3017 012 | email: [info@ddlzagreb.hr](mailto:info@ddlzagreb.hr)

# Uputstvo za uporabu

**JBL LED SOLAR NATUR** – LED rasvjeta visokih performansi za slatkovodne akvarije

**Pakiranje sadrži:** LED rasvjetnu jedinicu, napajanje, spojni kabel, daljinski upravljač, infracrveni prijamnik, teleskopski nosač, adapter za utičnice T5/T8 fluo cijevi.

**JBL LED SOLAR EFFECT** – RGB dodatak za JBL LED SOLAR NATUR

**Pakiranje sadrži:** LED rasvjetnu jedinicu, spojni kabel, teleskopski nosač, adapter za utičnice T5/T8 fluo cijevi.

Čestitamo na kupnji LED rasvjetne jedinice najsuvremenije tehnologije koja pruža najbolje osvjetljenje za rast akvarijskih biljaka i isticanje obojenosti akvarijskih riba. Korištenjem dodatka JBL LED SOLAR EFFECT, koji ne dolazi u setu s JBL LED SOLAR NATUR, dobivate opciju dodatnog isticanja boje.

## 1. Opće upute

Prije upotrebe molimo da obavezno pažljivo proučite upute za korištenje.

Ove upute su sastavni dio uređaja i neka vam uvijek budu nadohvat ruke.

Ako uređaj prosljeđujete drugoj osobi na korištenje molimo da prosljedite i ove upute.

## 2. Primjena

Ovaj uređaj namjenjen je za primjenu na kućnim akvarijima. Obavezno se pridržavajte svega opisanog u ovim uputama za korištenje.

## 3. Sigurnosne upute

**Važna napomena:** uz osnovne mjere opreza molimo da se pridržavate niže navedenih mjera kako bi se zaštitili od mogućim ozljedama i strujnog udara:

1. **Pročitajte i pridržavajte se svih navedenih sigurnosnih mjera** i informacija važnih za rukovanje uređajem. Nepridržavanje može dovesti do kvara uređaja.
2. **Upozorenje:** pošto je uređaj u kontaktu s vodom, obavezno obratite pažnju na mogućnost strujnog udara. Ako primjetite bilo koju od navedenih situacija, uređaj ne popravljajte sami. Uređaj mora popraviti ovlaštena osoba ili uređaj mora biti maknut iz upotrebe.
  - a) Ukoliko uređaj padne u vodu ne pokušavajte ga izvaditi! Prvo iskopčajte utikač iz utičnice, tek onda izvadite uređaj iz vode.
  - b) Akvarij i uređaj moraju biti postavljeni u blizini utičnice na način da su utikač i utičnica sigurni od mogućeg prskanja vodom. Strujni kabel uređaja mora tvoriti luk kako bi se spriječilo moguće curenje vode po strujnom kablju do utičnice.
  - c) Nikada ne dirajte utičnicu i utikač ukoliko su mokri! Prvo isključite glavnu sklopku utičnice gdje je spojen uređaj i onda iskopčajte uređaj. Uvijek provjerite jesu li utikač i utičnicu potpuno suhi.
3. Uređaj smiju koristiti djeca starija od 8 godina, osobe smanjenih senzornih, fizičkih ili mentalnih sposobnosti i manje iskusne osobe ali isključivo uz nadzor iskusne osobe. Navedeni moraju dobiti upute za pravilno korištenje te moraju biti upoznati o mogućim rizicima. Ovaj uređaj nije igračka. Djeca ne smiju čistiti ili održavati uređaj ukoliko nisu starija od 8 godina i pod nadzorom iskusne osobe.
4. Uređaj obavezno isključiti iz struje prije postavljanja ili zamjene dijelova, čišćenja te ako nije u upotrebi. Uređaj nikada ne isključujte na način da povlačite strujni kabel nego uvijek isključujte povlačenjem utikača.
5. Uređaj koristite isključivo u svrhu namjenjenu od strane proizvođača. Korištenje dodataka koje proizvođač ne preporučuje mogu dovesti do opasnih situacija.
6. Uređaj ne pohranjujte i/ili koristite na mjestima gdje je moguće smrzavanje.
7. Uređaj nije moguće otvarati i strujni kabel nije moguće zamijeniti. Ukoliko je strujni kabel oštećen, uređaj mora biti maknut iz upotrebe.
8. Prije prvog korištenja provjerite jeli uređaj pravilno postavljen.
9. Uređaj je isključivo namjenjen za akvarije u zatvorenom prostoru.
10. Prije bilo kakvog održavanja isključite sve električne uređaje na i u akvariju.
11. Potapanje uređaja, utikača ili strujnog kabla može dovesti do strujnog udara.
12. **Minimalna udaljenost** uređaja od razine vode je **15 mm**.



DDL ZAGREB d.o.o.

Sjedište tvrtke: Abramovićeveva 11, 10010 Zagreb, Hrvatska | Operativno distributivni centar: Kovinska 11, 10090 Zagreb (Jankomir), Hrvatska  
OIB: 797 965 123 86 | telefon: +385 1 3017 011 | faks: +385 1 3017 012 | email: [info@ddlzagreb.hr](mailto:info@ddlzagreb.hr)



13. Nikada ne gledajte izravno u izvor svjetla.

14. Sačuvajte ova uputstva!



**Odlaganje:** prilikom micanja uređaja ili njegovih dijelova iz upotrebe ne odlažite ga u kućanski otpad nego u skladu sa lokalnim zakonom uređaj zbrinite na električni otpad.

## 4. Početak

### 4.1. Postavljanje

#### 4.1.1. Pomoću teleskopskih nosača (slika A):

Umetnite nosače u predviđene otvore smještene na krajnjim stranama uređaja. Izvucite nosače na dužinu koja odgovara dužini akvarija. Rasvjetnu jedinicu postavite na akvarij na način da nosači savršeno pristaju na bočne strane akvarija.

#### 4.1.2. Pomoću naglavnih kapa, adaptera, za utičnice T5/T8 fluo cijevi (slika B):

Na krajnje strane kućišta uređaja postavite naglavne kape [1]. Naglavne kape predviđene su za T5 utičnice i pomoću dodatnog priključka za T8 utičnice.

**UPOZORENJE: T5/T8 svjetlosnu jedinicu obavezno odspojite sa izvora električne energije kada obavljete bilo koju od niže navedenih radnji.**

Za cijelo vrijeme korištenja LED rasvjete T5/T8 svjetlosna jedinica mora biti odspojena sa izvora električne energije. Osigurajte da strujni kabel T5/T8 svjetlosne jedinice bude pospremljen na način da nije moguće slučajno ukapćanje na izvor električne energije!

- otpustite i skinite zaštitne kapice [2] fluo cijevi
- zaštitne kapice postavite na LED svjetlosnu jedinicu i postavite ih u T5/T8 utičnicu
- pričvrstite zaštitne kapice

Ovisno o tipu, JBL LED SOLAR rasvjetu je moguće postaviti na jednu ili dvije duljine T5/T8 lampi. U tu svrhu naglavne kape dolaze sa 25 mm i 45 mm nastavcima za T5/T8 utičnice:

Tip	Prikladno za T5/T8 (mm)	Nastavak
22	438	25 mm
24	549 / 590	25 / 45 mm
37	742	25 mm
44	849 / 895	25 / 45 mm
57	1047	25 mm
59	1149 / 1200	25 / 45 mm
68	1449 / 1500	25 / 45 mm

**Minimalna udaljenost lampe od površine vode je 15 mm!**

### 4.2. Spajanje na izvor električne energije

#### 4.2.1. Samo JBL LED SOLAR NATUR

Spojite rasvjetu [1], napajanje [2], infracrveni prijamnik [3] i kratki spojnik [4] kao što je prikazano na slici C. Oblici svih priključaka su prilagođeni da neispravan način spajanja nije moguć. Sve spojeve osigurajte pripadajućom maticom. Kada završite spajanje svih priključaka, napajanje spojite na izvor električne energije.

#### 4.2.2. JBL LED SOLAR NATUR sa RGB dodatkom JBL LED SOLAR EFFECT

**Ako je JBL LED SOLAR NATUR već priključen, odspojite ga sa izvora električne energije.**

Zamijenite kratki spojnik [4] sa dvostrukim spojnim kablom [5], dobivenim sa JBL LED SOLAR EFFECT, i spojite sve priključke kao što je prikazano na slici C. Oblici svih priključaka su prilagođeni da neispravan način spajanja nije moguć. Sve spojeve osigurajte pripadajućom maticom.



DDL ZAGREB d.o.o.

Sjedište tvrtke: Abramovićeve 11, 10010 Zagreb, Hrvatska | Operativno distributivni centar: Kovinska 11, 10090 Zagreb (Jankomir), Hrvatska  
OIB: 797 965 123 86 | telefon: +385 1 3017 011 | faks: +385 1 3017 012 | email: [info@ddlzagreb.hr](mailto:info@ddlzagreb.hr)

Kada završite spajanje svih priključaka, napajanje spojite na izvor električne energije.

**Napajanje [2] nikada ne postavljajte unutar akvarijskog poklopca, unutar akvarijskog ormarića ili iznad razine vode! Obavezno omogućite pravilnu ventilaciju napajanja.**

## 5. Korištenje uređaja

### 5.1. Infracrveni daljinski upravljač (dolazi isključivo sa JBL LED SOLAR NATUR)

Pomoću priloženog daljinskog upravljača dobivenog sa JBL LED SOLAR NATUR možete upravljati raznim funkcijama JBL LED SOLAR rasvjete. Daljinski upravljač funkcionira na isti način kao i primjerice daljinski upravljač za TV. Infracrveni prijamnik mora biti postavljen u blizini akvarijskog ormarića kako bi infracrveni valovi daljinskog upravljača bili u dometu. Svi daljinski upravljači rade na istoj valnoj duljini. Prije prve upotrebe izvucite izolacijsku trakicu iz spremnika za baterije.

Kod korištenja JBL LED SOLAR NATUR:

- ON/OFF paljenje/gašenje dodiranjem gumba.
- Odabir između boje svjetla Warm White [Toplo Bijelo] (2700 K), Daylight White [Dnevno Bijelo] (4000 K) i Cool White [Hladno Bijelo] (6700 K). Za idealan rast biljaka preporučamo Daylight White [Dnevno Bijelo] (4000 K).
- Moguće je namjestiti 8 razina intenziteta svjetla. Kod inicijalne promjene sa fluorescentnih cijevi na LED rasvjetu, prporučamo da počnete sa 50 % maksimalnog intenziteta svjetla i postepeno pojačavajte svakih 1 do 2 tjedna.

Kod proširenja sustava dodatkom JBL LED SOLAR EFFECT:

Uz mogućnosti objašnjene prije:

- Možete upravljati kanalima Red [Crvene], Green [Zelene] i Blue [Plave] boje i njihovim kombinacijama pomoću gumba R+/R-, G+/G- and B+/B-
- Moguće je namjestiti 8 razina intenziteta boje

### 5.2. Korištenje sa tajmerom (ne dolazi sa uređajem):

JBL LED SOLAR rasvjetu možete paliti i gasiti pomoću standardnog tajmera. Postavka odabrana daljinskim upravljačem je aktivna kada je tajmer ugašen i rasvjeta se pali kod prvog jutarnjeg paljenja putem tajmera.

### 5.3. Upravljanje pomoću aplikacije JBL LED SOLAR CONTROL WiFi (dostupno kao dodatak)

Infracrveni daljinski upravljač moguće je zamijeniti upravljačkom jedinicom JBL LED SOLAR CONTROL sa pripadajućom besplatnom smartphone aplikacijom.

- Zalasci i izlasci sunca, simulacija oblačnog vremena i munja
- Moguće je odabir raznih unaprijed postavljenih programa popularnih biotopa
- Moguće je vlastito programiranje

## 6. Održavanje

**Prilikom održavanja sve uređaje u akvariju obavezno isključite sa dovoda električne energije.**

Prilikom čišćenja ne koristite tvrde predmete ili agresivna sredstva za čišćenje. Jednom tjedno otklonite sav kamenac nakupljen na donjoj strani lampe pomoću JBL WishWash krpe natopljene JBL Clean A tekućinom. Ukoliko je potrebno, pomoću suhe krpice od mikrofibre otklonite nakupine nečistoće i prašine sa gornje strane lampe.

## 7. Utvrđivanje problema

### LED rasvjeta ne radi

Mogući uzrok: Napajanje uređaja nije priključeno na izvor električne energije.

Rješenje: Umetnite utikač napajanja uređaja u utičnicu.

Mogući uzrok: Priključak između napajanja i rasvjete je labav ili je kontakt slab.

Rješenje: Provjerite sve priključke između napajanja i rasvjete i budite sigurni da je sve spojeno pravilno i pričvršćeno pripadajućom maticom.



DDL ZAGREB d.o.o.

Sjedište tvrtke: Abramovićeveva 11, 10010 Zagreb, Hrvatska | Operativno distributivni centar: Kovinska 11, 10090 Zagreb (Jankomir), Hrvatska  
OIB: 797 965 123 86 | telefon: +385 1 3017 011 | faks: +385 1 3017 012 | email: [info@ddlzagreb.hr](mailto:info@ddlzagreb.hr)

Mogući uzrok: Rasvjeta je isključena pomoću daljinskog upravljača.

Rješenje: Na daljinskom upravljaču pritisnite tipku za paljenje/gašenje ON/OFF.

Za sve ostale probleme molimo kontaktirajte JBL službu za korisnike: <https://www.jbl.de/support/>

## 8. Tehnički podaci

### JBL LED SOLAR NATUR:

<b>LED modul</b>	Radni napon	24 V DC
	CRI (puni spektar)	85
	Kut snopa	120°
	Vijek trajanja	>50000 h
	Izolacijski razred	IP 67

JBL model uređaja	6190200	6190300	6190400	6190500	6190600	6190700	6190800
Wata (sa napajanjem)	22	24	37	44	57	59	68
Wata (bez napajanja)	19	21	32	40	54	57	66
Za akvarije od – do (cm)	45-70	55-80	75-100	85-110	105-130	115-140	145-170
Spajanje adapterom za T5/T8 (mm)	438	549 / 590	742	849 / 895	1047	1149 / 1200	1449 / 1500
Duljina (mm)	383	495	687	795	992	1005	1395
Lumena (maks. na 4000 K)	2400	2600	3900	4800	6300	6300	7500
Kelvina	2700 / 4000 / 6700	2700 / 4000 / 6700	2700 / 4000 / 6700	2700 / 4000 / 6700	2700 / 4000 / 6700	2700 / 4000 / 6700	2700 / 4000 / 6700
PAR	>200*	>200*	>200*	>200*	>200*	>200*	>200*
Dominantna valna duljina (nm)	582 / 577 / 489	582 / 577 / 489	582 / 577 / 489	582 / 577 / 489	582 / 577 / 489	582 / 577 / 489	582 / 577 / 489

\* $\mu\text{M/s m}^2$ , udaljenost 20 cm

### JBL LED SOLAR EFFECT:

<b>LED modul</b>	Radni napon	24 V DC
	Kut snopa	120°
	Vijek trajanja	>50000 h
	Izolacijski razred	IP 67

JBL model uređaja	6191100	6191200	6191300	6191400	6191500	6191600	6191700
Wata (bez napajanja)	8	9	13	15	16	19	20
Za akvarije od – do (cm)	45-70	55-80	75-100	85-110	105-130	115-140	145-170
Spajanje adapterom za T5/T8 (mm)	438	549 / 590	742	849 / 895	1047	1149/1200	1449/1500
Duljina (mm)	383	495	687	795	992	1005	1395
Lumena	160	200	300	320	360	400	440
Kelvina (svi kanali najjačeg intenziteta)	30000	30000	30000	30000	30000	30000	30000
Dominantna valna duljina (nm)	475	475	475	475	475	475	475

Zaštita rasvjete je klasa III (zaštita naprave niskim naponom).

Neispravan rad do 5% zasebnih LED lampica ne kategorizira uređaj kao neispravan te ne podliježe garanciji.



DDL ZAGREB d.o.o.

Sjedište tvrtke: Abramovićeve 11, 10010 Zagreb, Hrvatska | Operativno distributivni centar: Kovinska 11, 10090 Zagreb (Jankomir), Hrvatska  
OIB: 797 965 123 86 | telefon: +385 1 3017 011 | faks: +385 1 3017 012 | email: [info@ddizagreb.hr](mailto:info@ddizagreb.hr)