

PRO
SILENT[®]

JBL

**a100, a200,
a300, a400**

LUFTPUMPE

FÜR AQUARIEN

AIR PUMP

FOR AQUARIUMS

POMPE À AIR

POUR AQUARIUMS

2+2 * Jahre Garantie
Year Guarantee
Ans de garantie



www.tuv.com
ID 1419037200



*Registrierung erforderlich / Registration required / Enregistrement nécessaire

13 60541 00 0 V02

DE

GB

FR

NL

IT

SE

ES

PT

PL

CZ

RU

RO

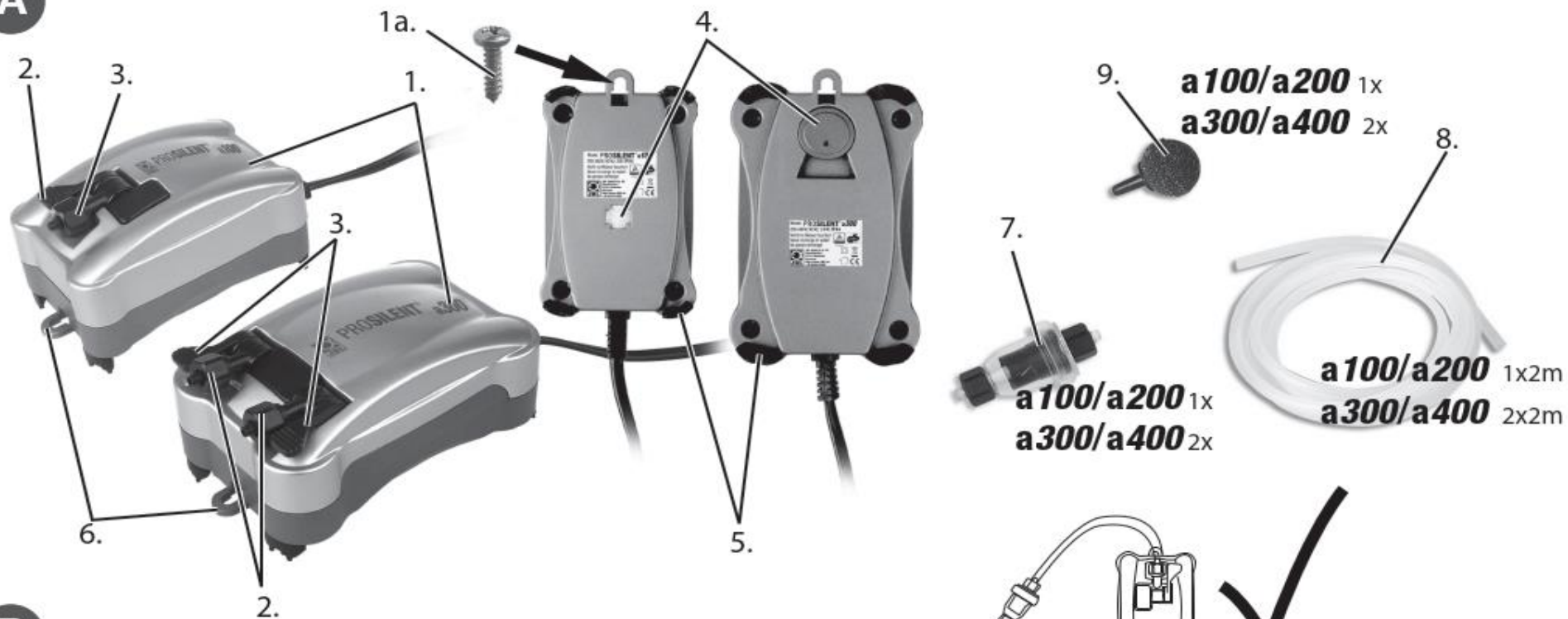
TR

GR

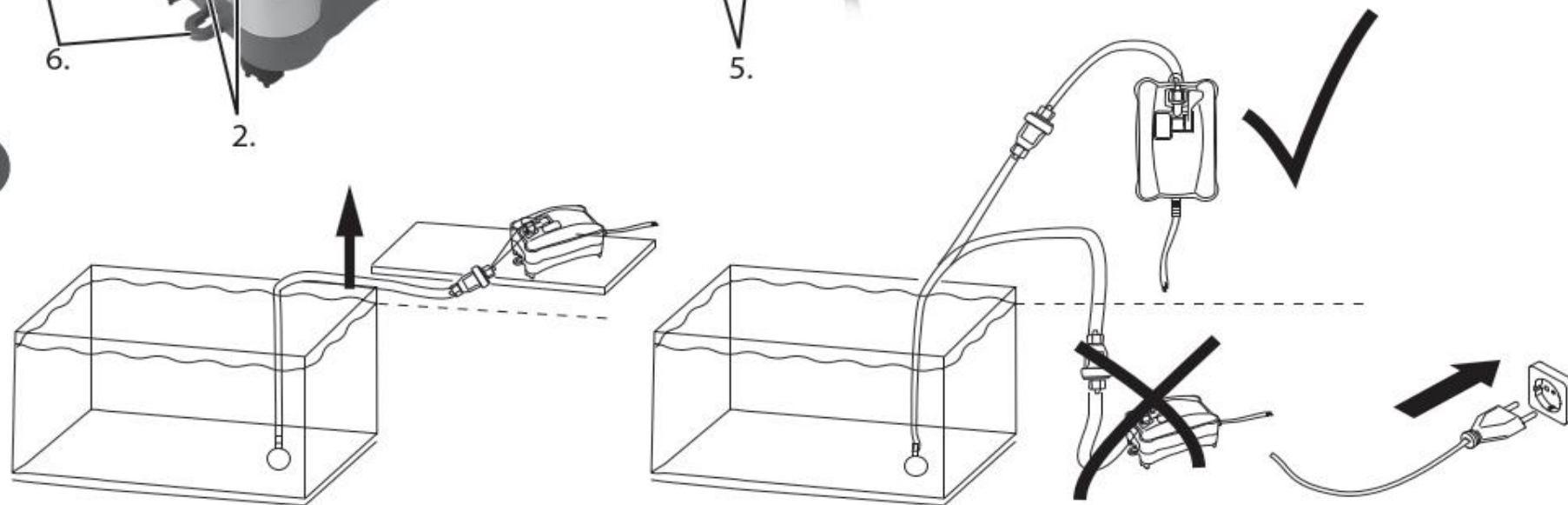
CN

JBL PROSILENT® a100 - a400

A



B



Upute za upotrebu

Dragi kupci,

Zahvaljujemo što ste kupili ovaj inovativan proizvod **JBL PROSILENT** zračnu pumpu. Zahvaljujući prigušivaču zraka, **JBL PROSILENT** zračne pumpe su izrazito tihe. Precizne tehnike proizvodnje i korištenje visokokvalitetnog materijala osiguravaju ovom proizvodu dugi radni vijek.

Sigurnosne upute:

Oprez: Za zaštitu od ozljeda i strujnog udara treba se pridržavati osnovnih sigurnosnih mjera, uključujući sljedeće:

1. **Pročitajte i slijedite sve sigurnosne upute.**
2. Provjerite podudara li se radni napon naveden na natpisnoj pločici s mrežnim naponom.
3. Ne postavljajte zračnu pumpu na ili iznad akvarija. Ako je uređaj pao u vodu, ne pokušavajte ga izvaditi iz vode! Isključite uređaj iz napajanja i zatim ga izvadite iz vode.
4. Uređaj bi trebao biti smješten pokraj utičnice na mjestu gdje voda ne može prskati na utičnicu, utikač ili jedinicu za napajanje. Kabel za napajanje uređaja treba tvoriti "petlju" kako bi se spriječilo putovanje vode duž kabla u utičnicu.
5. Nikada ne dodirujte utičnicu ili kabel ako su mokri! Prvo isključite strujni krug pomoću osigurača. Nakon toga izvucite utikač i provjerite nalazi li se voda u uređaju!
6. Iz sigurnosnih razloga, djeca i tinejdžeri mlađi od 16 godina ne smiju sami koristiti ovaj uređaj.
7. Uređaj nije igračka. Djeca ne smiju čistiti ili održavati uređaj, osim ako su pod nadzorom.
8. Uređaj mogu koristiti djeca starija od 8 godina i osobe s tjelesnim, senzornim ili mentalnim oštećenjima kao i neiskusne osobe, ako su pod nadzorom. Oni moraju biti upoznati s uputama o korištenju i moraju biti svjesni opasnosti kod upotrebe uređaja.
9. Uvijek isključite uređaj iz napajanja kada nije u upotrebi, prije montaže ili uklanjanja dijelova ili prije čišćenja. Nikada ne vucite kabel iz utičnice. Uvijek držite utikač kada isključujete kabel. Nikada ne dodirujte utičnicu ili kabel ako su mokri!
10. Koristite uređaj samo za akvarije. Korištenje pribora ili dijelova koje nije preporučio proizvođač može dovesti do opasnih situacija i gubitka jamstva
11. Ne koristite uređaje i ne spremajte ih na mjestima gdje postoji opasnost od smrzavanja.
12. Uređaj nikada ne nosite držeći ga za kabel.
13. Prije prvog pokretanja provjerite je li uređaj sigurno montiran.
14. Uređaj se smije koristiti samo u zatvorenom prostoru. Namijenjen samo za područje akvaristike.
15. U slučaju ako su kabel, utičnica ili kućište oštećeni, uređaj se ne smije koristiti!
16. Ako je mrežni kabel uređaja oštećen, mora ga zamijeniti proizvođač ili njegov servis ili slično kvalificirana osoba, kako bi se izbjegla opasnost.
17. **UPOZORENJE** - Prije rada na uređaju ili u akvariju ili ribnjaku, svi električni uređaji moraju biti isključeni iz napajanja. Rad na otvorenom uređaju smije obavljati samo proizvođač ili njegov servis ili slično kvalificirana osoba.
18. **UPOZORENJE** - Isključite uređaj iz napajanja prije izvođenja održavanja.
19. Izbjegnite strujni udar tako nikada ne potapate uređaj, mrežni utikač ili kabel napajanja u vodu ili drugu tekućinu.
20. **Spremite upute na sigurnom mjestu!**

Pravilno zbrinjavanje proizvoda



Unutar Europske unije, ovaj simbol označava da se ovaj proizvod ne smije odlagati zajedno s ostalim kućanskim otpadom. Odbačeni uređaji sadrže vrijedne materijale koje je moguće reciklirati i koji se trebaju reciklirati te sačuvati od štetnog utjecaja na okoliš ili ljudsko zdravlje nekontroliranim odlaganjem smeća. Molimo, pridržavajte se lokalnih propisa o zbrinjavanju električnih uređaja.



DDL ZAGREB d.o.o.

Sjedište tvrtke: Abramovićeve 11, 10010 Zagreb, Hrvatska | Operativno distributivni centar: Kovinska 11, 10090 Zagreb (Jankomir), Hrvatska
OIB: 797 965 123 86 | telefon: +385 1 3017 011 | faks: +385 1 3017 012 | email: info@ddlzagreb.hr

Posebne značajke

Izrazito tiha

- Zračna komora za smanjenje buke
- Ojačano kućište
- Gumeni prigušivač vibracija

Jednostavno korištenje

- Podesivi protok zraka
- Rotirajući zračni priključak (90°)
- Modeli PROSILENT® "a300" i PROSILENT® "a400" imaju dvostruki zračni priključak
- Uređaj je malen, ali snažan

Sigurnost

- Zračni priključak s navojnim priključkom za crijevo
- S opcijom za vješanje
- GS-ispitano

Dijelovi i opisi

1. Kućište (gornje i donje) 1a vijak za učvršćivanje
2. Zračni priključak s navojnim priključkom za crijevo
3. Regulator protoka zraka
4. Zračni filter (modeli "a300" i "a400" sa zaštitnim kapicama)
5. Gumene brtve
6. Sustav ovjesa
7. **JBL PROSILENT Safe** nepovratni ventil
8. Crijevo za zrak
9. Kamen za raspršivanje

Tehnički podaci:

| | PROSILENT® a100 | PROSILENT® a200 | PROSILENT® a300 | PROSILENT® a400 |
|-------------------------------------|---------------------|---------------------|---------------------|---------------------|
| Napon [V] / Frekvencija [Hz] | 220-240 / 50 | 220-240 / 50 | 220-240 / 50 | 220-240 / 50 |
| Potrošnja [W] | 3 | 3,4 | 3,9 | 5,5 |
| Maksimalni protok [l/h] | 100 | 200 | 300 | 400 |
| Pritisak [mbar] | >160 | >160 | >160 | >180 |
| Dijafragma | 1 | 1 | 2 | 2 |
| Ispušni ventil | 1 | 1 | 2 | 2 |
| Gumb za regulaciju protoka | 1 | 1 | 2 | 2 |
| Veličina akvarija [l] | 40 - 150 | 50 - 300 | 100 - 400 | 200 - 600 |



DDL ZAGREB d.o.o.

Sjedište tvrtke: Abramovićeve 11, 10010 Zagreb, Hrvatska | Operativno distributivni centar: Kovinska 11, 10090 Zagreb (Jankomir), Hrvatska
OIB: 797 965 123 86 | telefon: +385 1 3017 011 | faks: +385 1 3017 012 | email: info@ddlzagreb.hr

Instalacija:

1. Ne postavljajte zračnu pumpu na ili iznad akvarija, odaberite mjesto s kojega ne može pasti u vodu. Preporuča se zračnu pumpu objesiti na suhi zid u blizini akvarija.
2. Zračnu pumpu učvrstite na vodoravnu površinu ili na zid pomoću držača i vijka za učvršćivanje. Koristite odgovarajući odvijač.
3. VAŽNO: Svakako se preporuča korištenje **JBL PROSILENT®** sigurnosnog nepovratnog ventila kako bi se spriječio povrat vode u uređaj..
4. Crijevo za zrak odrežite na odgovarajuću duljinu i spojite jedan kraj vijkom na zračni priključak pumpe. Drugi kraj crijeva pričvrstite za priključak kamena za raspršivanje ili neki drugi proizvod na zračni pogon. Postavite kamen za raspršivanje ili drugi proizvod na zračni pogon u akvarij. Izbjegavajte pretjerano duga crijeva za zrak, kako bi se izbjegnula smanjena učinkovitost zračne pumpe.
5. Zračnu pumpu priključite na napajanje i upotrijebite regulaciju protoka zraka kako bi podesili potrebnu razinu protoka.

Održavanje

Vanjska njega: Vlažnom krpom uklonite sve znakove nečistoća na kućištu. NE uranjajte uređaj u vodu!

Izbjegnite smanjenu učinkovitost:

Na kamen za raspršivanje ili drugi proizvod na zračni pogon s vremenom će se nakupiti kamenac. Stoga kamen za raspršivanje potrebno je povremeno provjeravati, a po potrebi i zamijeniti novim. Druge proizvode na zračni pogon provjeravate zbog optimalnog prodora zraka i po potrebi ih očistite.

Zamjena dijafragme:

Smanjena učinkovitost, čak i kada na kamenu za raspršivanje nema kamenca, može biti pokazatelj neispravne dijafragme. Dijafragmu je potrebno mijenjati svakih 6-12 mjeseci. Dijafragme i ostali dijelovi izloženi trošenju dostupni su kao zasebni rezervni dijelovi. Obratite pažnju da uvijek zamijenite cijeli komplet kako bi se osigurala maksimalna učinkovitost. **Rad na održavanju uređaja neka uvijek izvodi kvalificirana osoba.**

Ostale upute:

Kako smanjiti buku: zračne pumpe **JBL PROSILENT®** razvijene su prema najnovijim istraživanjima i opremljene su sustavom za smanjenje buke te kućištem koje je poprilično slojevito. Svejedno, čak i kada su zračne pumpe ispravno instalirane proizvode zvuk, koji je moguće čuti, osobito tijekom noći u mirnim prostorijama. Sve zračne pumpe proizvode zvuk i stvaraju vibracije koje je moguće čuti do određene razine. To je moguće osjetno smanjiti protutlakom. Regulacijom protoka zraka na jednoj od kontrola značajno se smanjuje razina buka.

Pripazite, kada koristite modele s dva priključka za zrak, nikada ne koristite priključak za zrak u "praznom hodu", tj bez crijeva pričvršćenog za kamen za prozračivanje ili drugi sličan proizvod! To utječe na preuranjeno trošenje dijafragme te povećanu razinu buke.



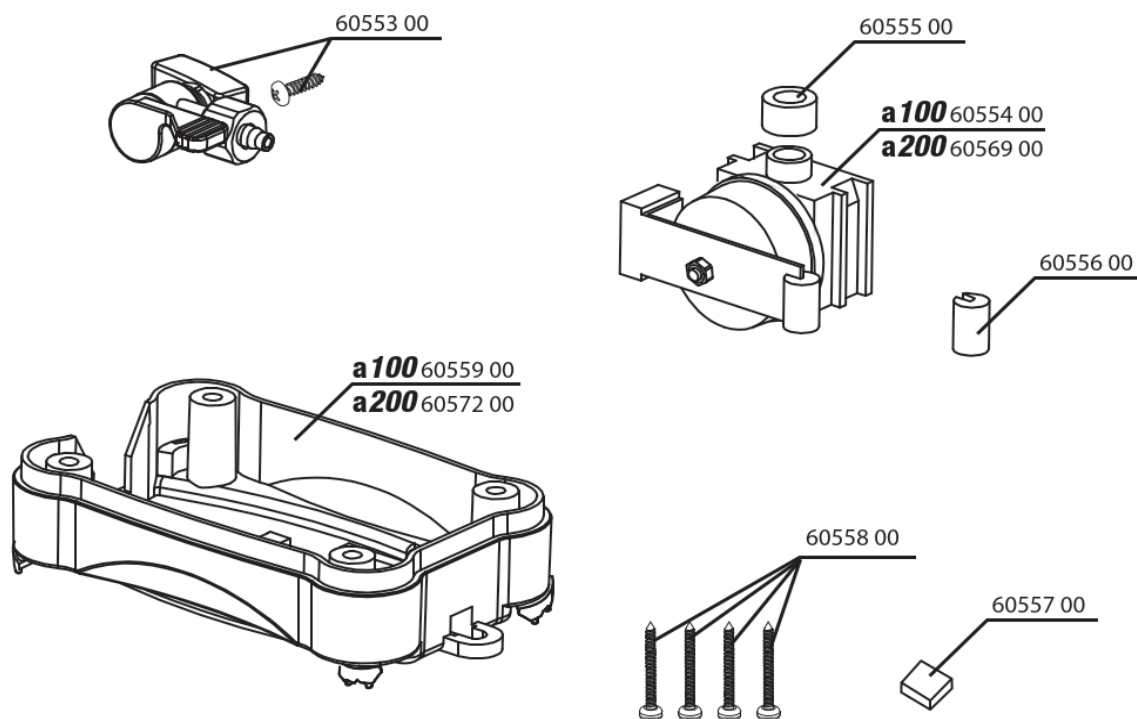
DDL ZAGREB d.o.o.

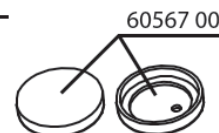
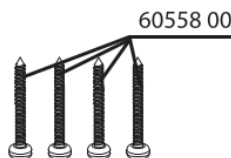
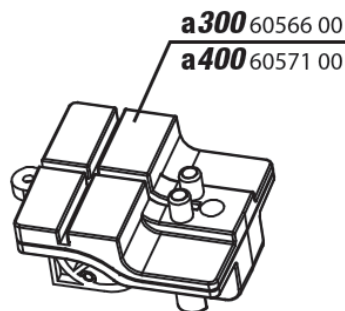
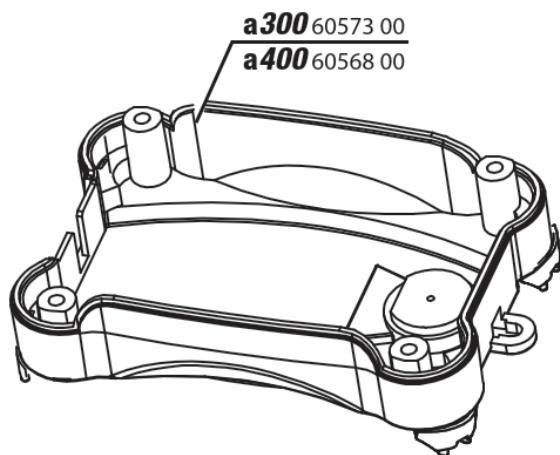
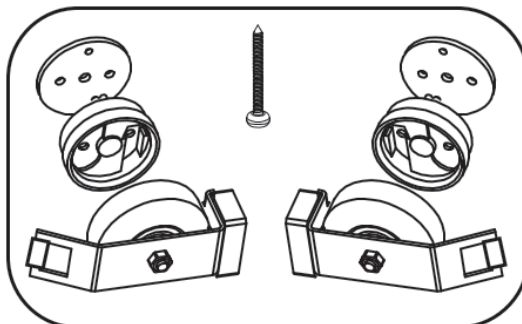
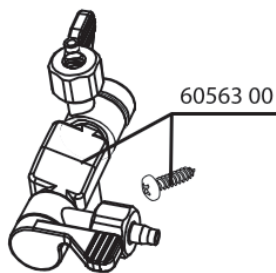
Sjedište tvrtke: Abramovićeve 11, 10010 Zagreb, Hrvatska | Operativno distributivni centar: Kovinska 11, 10090 Zagreb (Jankomir), Hrvatska
OIB: 797 965 123 86 | telefon: +385 1 3017 011 | faks: +385 1 3017 012 | email: info@ddlzagreb.hr

Upute za servis za stručne osobeZamjena dijafragme:

Smanjena učinkovitost, čak i kada na kamenu za raspršivanje nema kamenca, može biti pokazatelj neispravne dijafragme. Dijafragmu je potrebno mijenjati svakih 6-12 mjeseci. Dijafragme i ostali dijelovi izloženi trošenju dostupni su kao zasebni rezervni dijelovi. Obratite pažnju da uvijek zamijenite cijeli komplet kako bi se osigurala maksimalna učinkovitost. **Rad na održavanju uređaja neka uvijek izvodi kvalificirana osoba:**

1. Uklonite vijke sa dna uređaja i zatim podignite poklopac uređaja.
2. Modeli PROSILENT® a100, JBL PROSILENT® a200 (**vidi slika 1**): Izvucite kompletnu jedinicu koja se sastoji od dijafragme, sidra i prigušivač zraka prema gore. Za umetanje nove jedinice obrnite postupak. Provjerite je li utikač na dnu komponente pravilno postavljen. Utikač se obično pridržava za mlaznice cijevi/ spojnicu na kućištu pumpe koja je sada vidljiva. Prije instalacije nove komponente nanesite malo vazelina na podlošku. Ovaj postupak će osigurati da se prilikom instalacije komponenta ispravno uklopi.
3. Modeli PROSILENT® a300, JBL PROSILENT® a400: (**nastavite po prikazu na slici 2**). Izvucite obje dijafragme s ploče ventila, okrenite ručke sidra prema van i izvucite krakove iz njihova položaja na prigušivaču buke. Otpustite vijke sa sredine ploče ventila i uklonite obje ploče. Prilikom montiranja nove ploče ventila i krakova sidra s dijafragmom obrnite postupak. Prilikom postavljanja ploče ventila pripazite da igle na stražnjoj strani sjednu u njihove predviđene rupe u gumenim brtvama i u prigušivač buke. Obavezno iskoristite sve dijelove iz kompleta rezervnih dijelova.
4. Vratite poklopac kućišta i dobro stegnite vijke

JBL PROSILENT® a100 / a200 Ersatzteile / Spare parts / pièces de rechange



HR JBL PROSILENT®
a100, a200, a300, a400 Zračne pumpe za akvarije

Upute za servis za stručne osobe
Zamjena dijafragme:

Smanjena učinkovitost, čak i kada na kamenu za raspršivanje nema kamenca, može biti pokazatelj neispravne dijafragme. Dijafragmu je potrebno mijenjati svakih 6-12 mjeseci. Dijafragme i ostali dijelovi izloženi trošenju dostupni su kao zasebni rezervni dijelovi. Obratite pažnju da uvijek zamijenite cijeli komplet kako bi se osigurala maksimalna učinkovitost. **Rad na održavanju uređaja neka uvijek izvodi kvalificirana osoba:**

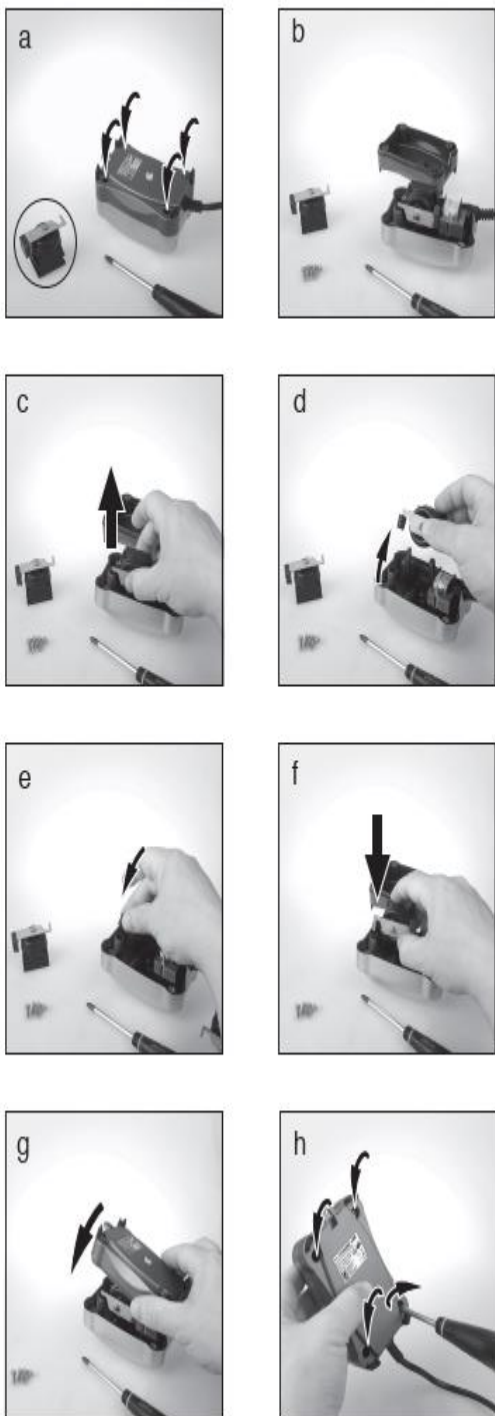
1. Uklonite vijke sa dna uređaja i zatim podignite poklopac uređaja.
2. Modeli PROSILENT® a100, JBL PROSILENT® a200 (**vidi slika 1**): Izvucite kompletnu jedinicu koja se sastoji od dijafragme, sidra i prigušivač zraka prema gore. Za umetanje nove jedinice obrnite postupak. Provjerite je li utikač na dnu komponente pravilno postavljen. Utikač se obično pridržava za mlaznice cijevi/ spojnicu na kućištu pumpe koja je sada vidljiva. Prije instalacije nove komponente nanesite malo vazelina na podlošku. Ovaj postupak će osigurati da se prilikom instalacije komponenta ispravno uklopi.
3. Modeli PROSILENT® a300, JBL PROSILENT® a400: (**nastavite po prikazu na slici 2**). Izvucite obje dijafragme s ploče ventila, okrenite ručke sidra prema van i izvucite krakove iz njihova položaja na prigušivaču buke. Otpustite vijke sa sredine ploče ventila i uklonite obje ploče. Prilikom montiranja nove ploče ventila i krakova sidra s dijafragmom obrnite postupak. Prilikom postavljanja ploče ventila pripazite da igle na stražnjoj

strani sjednu u njihove predviđene rupe u gumenim brtvama i u prigušivač buke. Obavezno iskoristite sve dijelove iz kompleta rezervnih dijelova.

4. Vratite poklopac kućišta i dobro stegnite vijke

PRO JBL SILENT[®] a100, a200

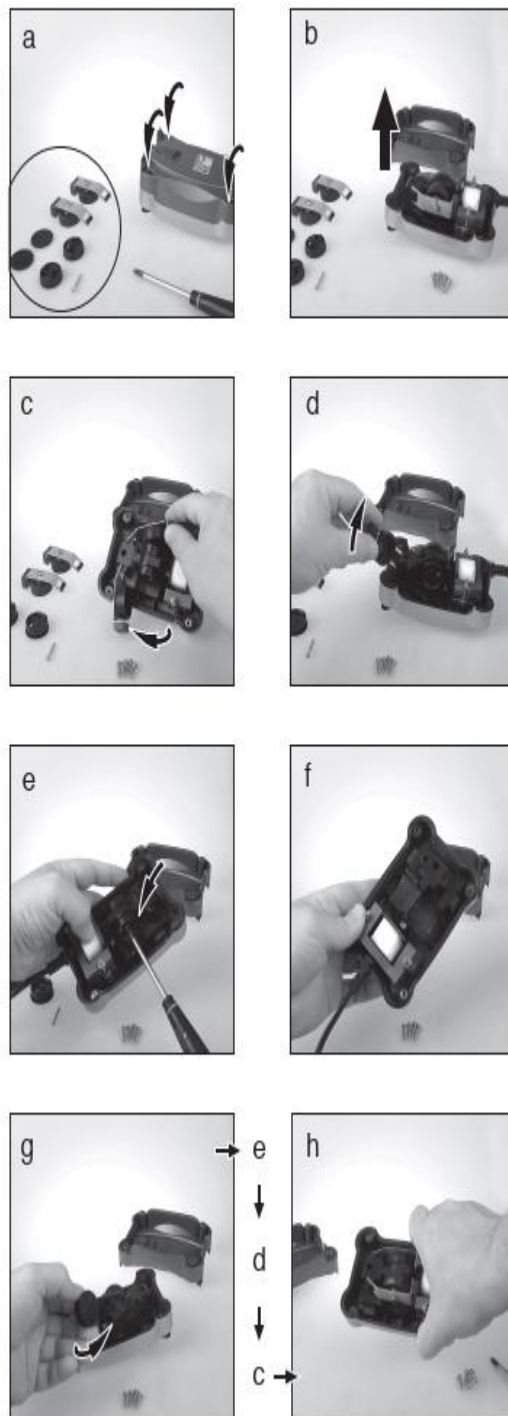
1.



13 60 541 00 1 V01

PRO JBL SILENT[®] a300, a400

2.



13 60 541 00 1 V01