

PRO NOVO[®]

JBL

AUTOFOOD

AUTOMATSKA HRANILICA



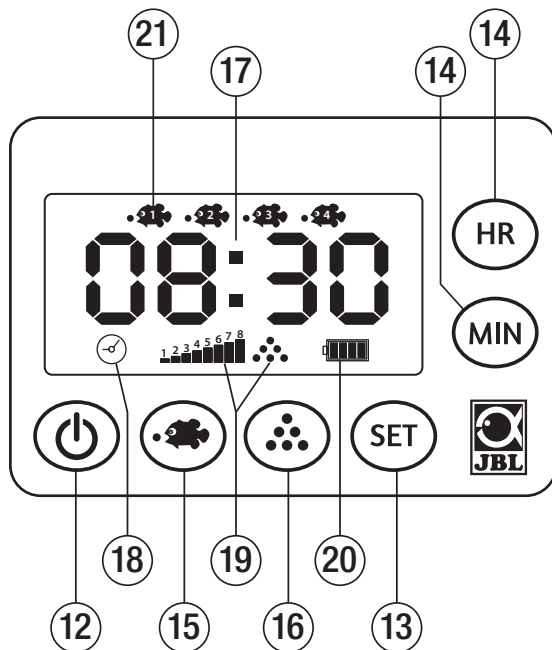
2+2* Jahre Garantie
Year Guarantee
Ans de garantie

*Registrierung erforderlich / Registration required /
Enregistrement nécessaire



JBL PRONOVO[®] AUTOFOOD Crna, Bijela

1



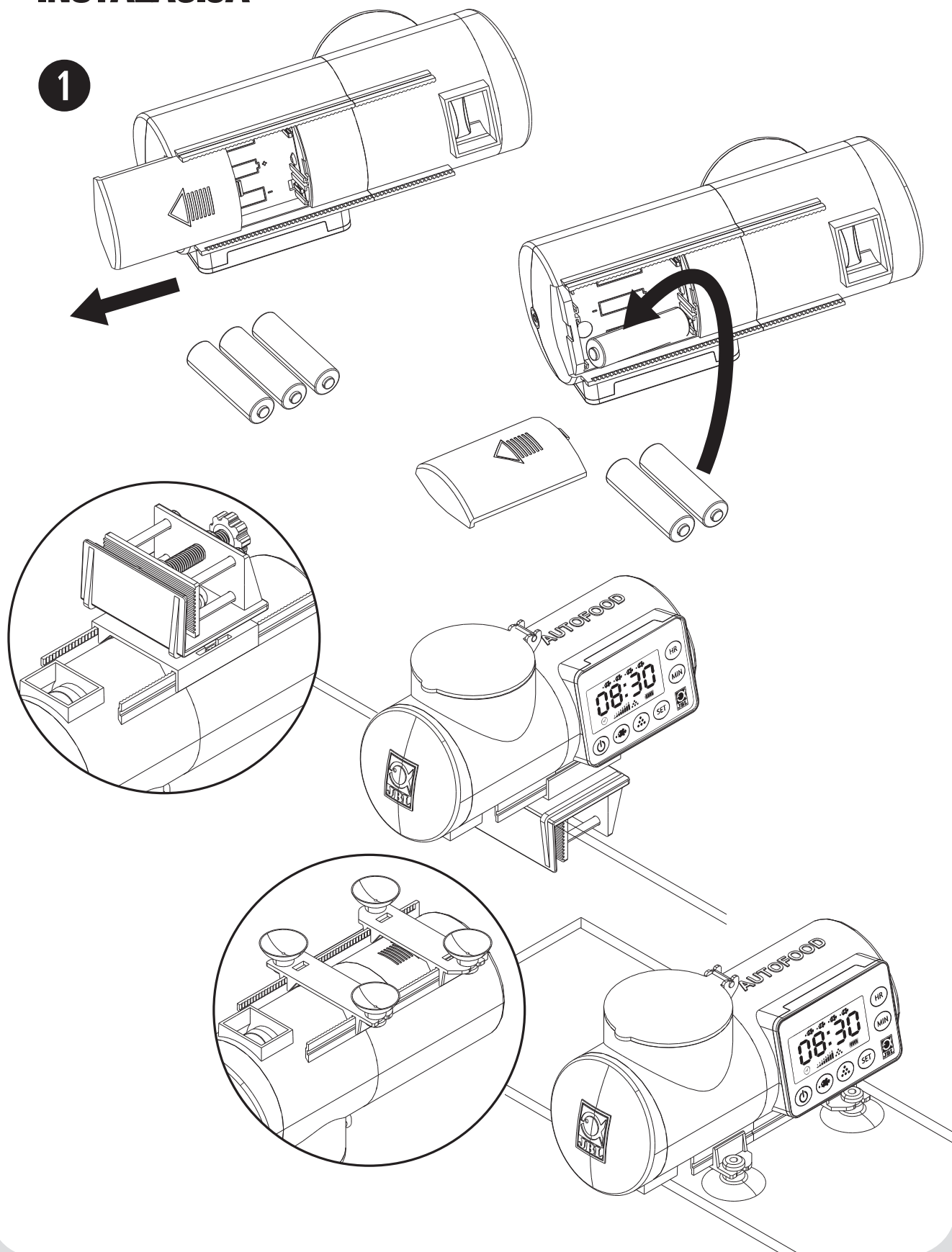
UK CA CE



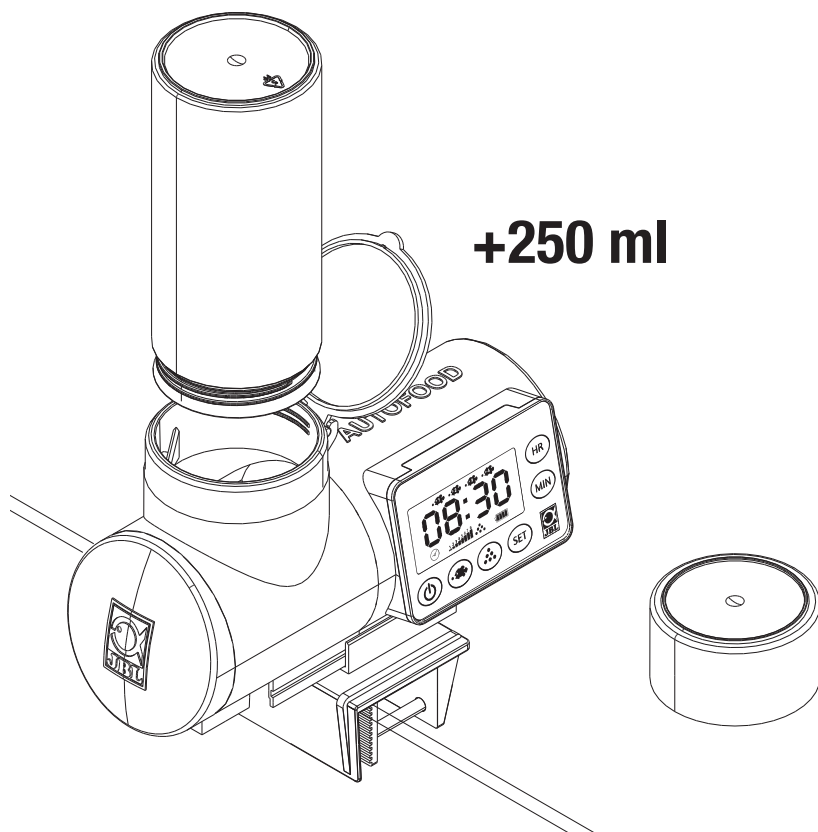
JBL PRONOVO® AUTOFOOD Crna, Bijela

INSTALACIJA

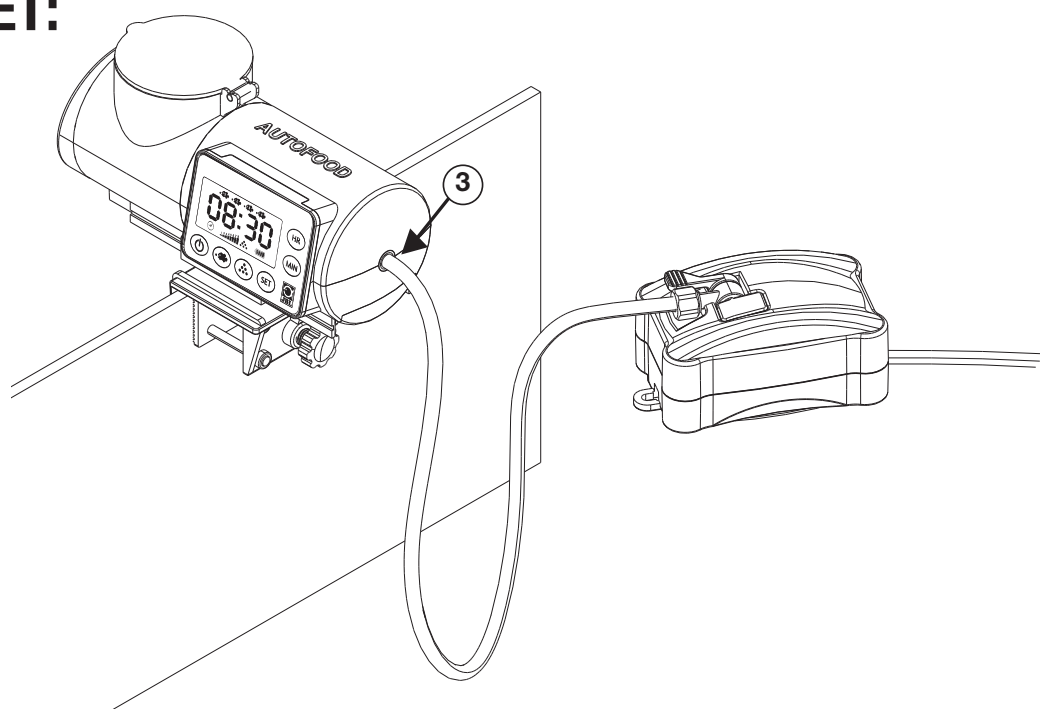
1



JBL PRONOVO® AUTOFOOD Crna, Bijela

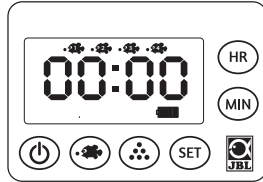
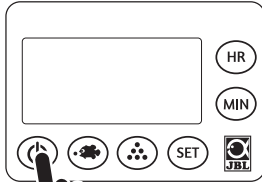


SAVJET:



JBL PRONOVO[®] AUTOFOOD Crna, Bijela

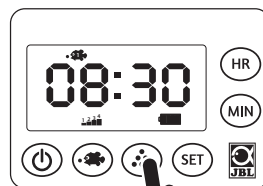
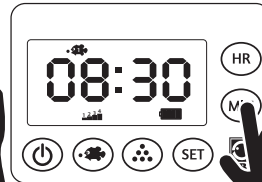
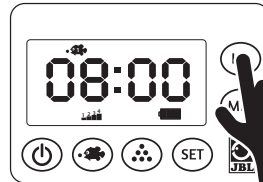
2 




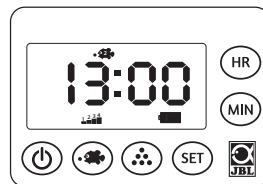
3 



4 

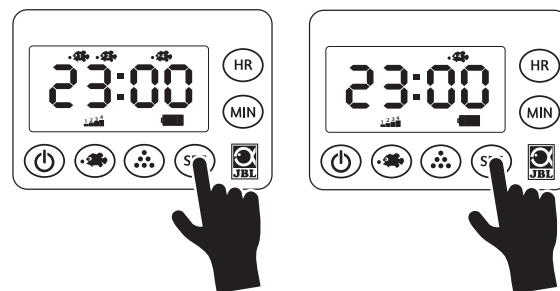
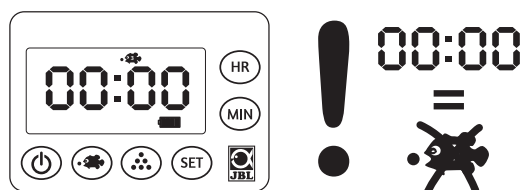
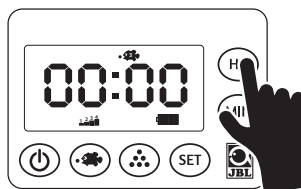
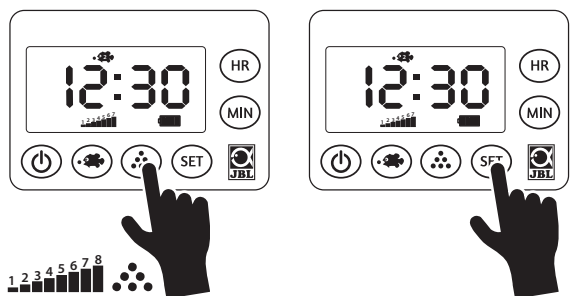
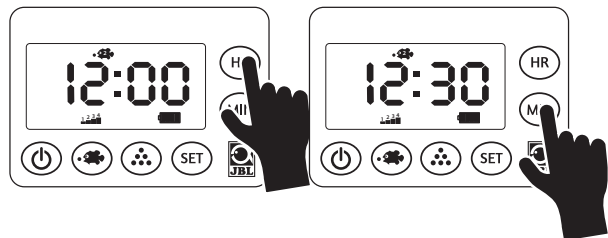


1 2 3 4 5 6 7 8 



JBL PRONOVO® AUTOFOOD Crna, Bijela

5



6 Dodatak



1x-8x

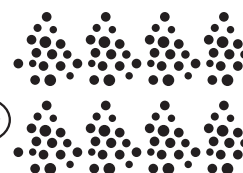


1



1 2 3 4 5 6 7 8

8x



Upute za uporabu:

Pažljivo pročitajte ove upute, posebice sigurnosne upute. Nepoštivanje ovih uputa za uporabu može rezultirati ozbiljnom ozljedom ili oštećenjem proizvoda.

Opis proizvoda

Automatska hranilica za suhu granuliranu hranu. Do 8 veličina porcija može biti ispušteno do 4 puta dnevno. Vremena hranjenja mogu biti slobodno odabrana. Hrana u spremniku za hranu prenosi se do izlaznog otvora putem pužnog transportera koji se automatski zatvara nakon hranjenja kako bi se smanjio pristup vlage. Jedinica se može montirati iznad/na sve uobičajene akvarije pomoću isporučenog pribora.

Komponente proizvoda (Slika. ①)

1. Kućište motora
2. Odjeljak za bateriju
3. Priključak za zrak
4. Spremnik za hranu
- 4a. Nož za rezanje zaštitne folije spremnika hrane
5. Poklopac
6. Vijak za doziranje
7. Izlaz za hranu
8. Poklopac pužnog transportera
9. 2 nosača za 2 priljepka
10. Pričvrsni držač
11. Nosači za 9. i 10.
12. On/Off gumb za paljenje/gašenje uređaja
13. Gumb "SET"
14. Gumb za sat "HR" i minute "MIN"
15. Gumb za ručno hranjenje
16. Gumb za količinu hrane
17. Prikaz vremena
18. Simbol vremena
19. Prikaz količine hrane (8 koraka)
20. Prikaz baterije
21. Simbol za broj hranjenja 1 - 4
22. 3 x baterije AA/LR6/ 1.5V
23. **PRONOVO**® prilagodni prsten

Namjena:

- Proizvod se koristi isključivo za doziranje granulirane hrane do veličine granule od 3mm. Proizvod se smije koristiti samo u zatvorenom prostoru. Proizvod je namijenjen samo za privatnu uporabu i nije prikladan za komercijalnu uporabu.
- Proizvod koristite samo onako kako je opisano u uputama za uporabu. Svaka druga uporaba smatra se neprikladnom i može rezultirati oštećenjem imovine ili osobnim ozljedama.

Sigurnosne upute:

- Ovaj proizvod nije dječja igračka. Uređaj mogu koristiti djeca starija od 8 godina, osobe sa smanjenim fizičkim, senzornim ili mentalnim sposobnostima i osobe bez iskustva; ukoliko su pod nadzorom ili upućene kako koristiti uređaj na siguran način i ukoliko su shvatile sve moguće uključene opasnosti.
- Čišćenje i održavanje ne smiju izvoditi djeca osim ako su starija od 8 godina i pod nadzorom.
- Folije od pakiranja držite podalje od djece → opasnost od gušenja!
- Držite uređaj i njegove dodatke izvan dohvata djece.

- Držite baterije izvan dohvata djece. Djeca mogu progutati baterije. Ukoliko se pretinac za baterije više ne može ispravno zatvoriti, ne koristite više proizvod i držite ga izvan dohvata djece. Ako se baterija proguta, odmah potražite liječničku pomoć.
- Baterije se ne smiju izlagati toplini. Izbjegavajte izravno sunčevo svjetlo i toplinu.
- Provjeravajte baterije redovito kako bi izbjegli curenje baterije. Ukoliko je potrebno zamijenite ih baterijama tipa AA/LR6/ 1.5V.


- Jedinica se ne smije uranjati u vodu, a mjesto gdje ćete ju postaviti mora biti zaštićeno od mogućeg curenja vode.
- Uređaj mora biti zaštićen od kiše ili mraza. Dopušteno je samo za unutarnju upotrebu.
- Prije održavanja i čišćenja, prvo uklonite baterije. Prije rada u akvariju rastavite jedinicu i odložite ju na sigurno mjesto.



Postavljanje vremena hranjenja:

Preporučujemo da postavite vremena hranjenja prije postavljanja uređaja na akvarij:

1. Otvorite pretinac za baterije u smjeru strelice i umetnite tri baterije prema prikazanim simbolima i ponovo zatvorite pretinac za baterije.
2. Pritisnite On/Off gumb. Na zaslonu će se pojaviti simbol.
3. Pritisnite "SET": simbol vremena pojaviti će se na zaslonu. Namjestite točno trenutno vrijeme pomoću tipki „HR“ i „MIN“.

4. Simbol za prvo hranjenje će početi bljeskati. Postavite željeno vrijeme hranjenja pomoću "HR" i "MIN" tipki. Nakon toga postavite željenu količinu hrane pritiskom tipke  nekoliko puta. Zatim opet pritisnite tipku "SET" kako bi potvrdili odabir. Moguće podesiti do 8 postavki količine hrane. Odgovarajuća postavka ovisi o veličini granule. Potrebno je prethodno napraviti test kako biste odredili točnu postavku količine.
5. Svako dodatno hranjenje podesite na isti način (do najviše 4 hranjenja u danu) i završite s pritiskom tipke "SET". Ukoliko želite obrisati/poništi namješteno hranjenje postavite sat na 00:00. Odgovarajući simbol će nestati sa zaslona i hranjenje se neće izvršiti.
6. Ručno hranjenje: Pritiskom tipke za ručno hranjenje više puta (do 8) može se dodatno ispustiti odgovarajuća količina hrane. Nakon par sekundi iza zadnjeg pritiska, započinje hranjenje. Ovo je najbolji način za provjeru postavljene odgovarajuće količine hrane opisane u koraku 4.
7. Nakon gašenja uređaja pomoću ON/OFF gumba, sve postavke ostat će nepromijenjene i sat će nastaviti s radom. Nakon uklanjanja baterije uređaj je potrebno ponovo programirati.
8. Uzastopnim pritiskanjem tipke „SET“ možete proći kroz programirana hranjenja.
9. Ukoliko niti jedna tipka nije pritisnuta približno 30 sekundi na zaslonu se automatski prikazuje vrijeme.

Postavljanje:

1. Ovisno o zahtjevima, automatska hranilica može biti postavljena na akvarij pomoću 2 priljepka ili pomoću pričvrsnog držača. Postavite ili nosače za priljepke ili pričvrzne držače na nosač na kućištu. Ostavite dovoljan razmak između nosača priljepaka zbog bolje stabilnosti.
2. Hranilicu postavite tako da voda ne može doći u kontakt s otvorom hranilice ili elektronskim dijelovima uređaja.
3. Napunite spremnik s hranom u granulama. Ukoliko je potrebno, na gornji otvor hranilice možete zavrnuti originalno pakiranje od 250 ml JBL hrane zatvoreno zaštitnom folijom. Ako koristite 250 ml **JBL PRONOVO®** pakiranje hrane, prvo morate postaviti/zavrnuti prilagodni prsten. Kada postavljate JBL pakiranje hrane, primijenite lagani pritisak kako bi zarezali zaštitnu foliju. Zaštitna folija će biti dovoljno široko zarezana za prolazak hrane te neće dirati vijak za doziranje.
4. Ako želite možete spojiti pumpu za zrak na otvor za zrak na kućištu motora. Na taj način hrana trajno ostaje suha.
5. Za testiranje probajte ručno hranjenje kao što je objašnjeno u prijašnjem poglavlju. Bit će potrebno nekoliko okretaja prije nego što se kanal vijka napuni hranom. Tek tada će količina hrane biti pouzdana i ravnomjerno dozirana.

Održavanje:

- Imajte u pripremi nove baterije dimenzije AA ukoliko prikaz baterije na zaslonu pokazuje jednu crticu. Zamijenite baterije kada nema niti jedne crtice na prikazu.
- Očistite uređaj suhom krpom od mikrofibre kao što je JBL WishWash. Kada je potrebno očistite komoru za hranu i kanal vijka pomoću suhe četkice.

Važne obavijesti:

- Ukoliko uređaj ne koristite neko vrijeme, uklonite baterije. JBL ne prihvaća odgovornost za oštećenja nastala curenjem baterija.
- Uklonite svu hranu i tragove hrane iz jedinice prije dužih perioda nekorištenja.

Odlaganje:

Pakiranje

Odlaganje ambalaže u skladu s tipom.



Proizvod:

- Ovaj uređaj ne smije se odlagati zajedno s kućnim otpadom. Molimo proučite lokalne regulacije za odlaganje elektroničkih uređaja.
- Ne bacajte iskorištene ili oštećene baterije u kućni otpad. Odložite ih na za to predviđeno mjesto.



JBL GmbH & Co. KG
Dieselstraße 3
67141 Neuhofen
Germany
+49 6236 4180-0
www.JBL.de

GB JBL Enterprise UK Ltd
16 Great Queen Street
Covent Garden
London, WC2B 5AH
+442038855245

