



UPUTE ZA UPORABU AquaHeat Pro



www.juwel-aquarium.com

Uvod

Hvala Vam što ste odabrali JUWEL Aquarium proizvod.

Naši proizvodi predstavljaju preko 50 godina iskustva u proizvodnji akvarija i njihove opreme primjenjujući najmodernije proizvodne tehnike objedinjujući JUWEL Aquarium sisteme, koji su jednako laki za korištene kako i jednostavni za održavanje.

Molimo pročitajte ove upute za uporabu pažljivo i u potpunosti kako bi bili sigurni da ste prikupili sve potrebne komponente prije postavljanja akvarija. Molimo obratite pozornost na sigurnosne upute i smjernice za održavanje date u ovim uputama.

Ovaj priručnik s uputama pažljivo je pripremljen kako bi vam pružio točne i potpune informacije. Uloženi su veliki naponi kako bi se osiguralo da su dani podaci točni. Međutim, ne možemo prihvatiti odgovornost za tiskarske ili druge pogreške. Tehnički detalji su uvijek približni i nisu zajamčenih karakteristika te mogu biti podložni promjenama bez prethodne najave.

Ovaj proizvod ispunjava smjernice koje je izdala Europska unija (EU) i stoga ima pravo nositi oznaku CE..

www.juwel-aquarium.de/en/declaration-of-conformity/



SIGURNOSNE UPUTE:

- Ovaj uređaj mogu koristiti djeca koja su starija od 3 godine i više i osobe sa smanjenim tjelesnim, osjetilnim ili mentalnim sposobnostima ili nedostatkom iskustva i znanja ukoliko im je na siguran način pružen nadzor ili upute o uporabi uređaja i da razumiju povezane opasnosti. Čišćenje i održavanje ne smiju obavljati djeca bez nadzora.
Strujni utikači električnih uređaja ne smiju postati vlažni. Spojite strujni utikač za izvor napajanja u takvoj visini da povezani kabel bude dovoljno uvijen kako bi se omogućilo da s njega može kapati voda.
- U svakom trenutku, upravljajte samo s električnim uređajima za vaš akvarij (lampe, grijači, pumpe, itd.) sa zemljospojnom zaštitnom sklopkom (earth leakage circuit breaker) maksimalnog strujnog okidanja od 30mA. Ukoliko utičnica koju koristite u vašoj kućnoj instalaciji nije zaštićena s takvom sklopkom, molimo vas da koristite komercijalno dostupan produžni kabel s ugrađenom zaštitnom sklopkom.
- Ovaj uređaj je namijenjen za korištenje u zatvorenom prostoru.
- Izvucite utikač iz struje svih uređaja koji se koriste u vodi prije nego dođete u dodir s vodom.



JUWEL AquaHeat Pro - Postavljanje grijača unutar JUWEL sustava za filtriranje

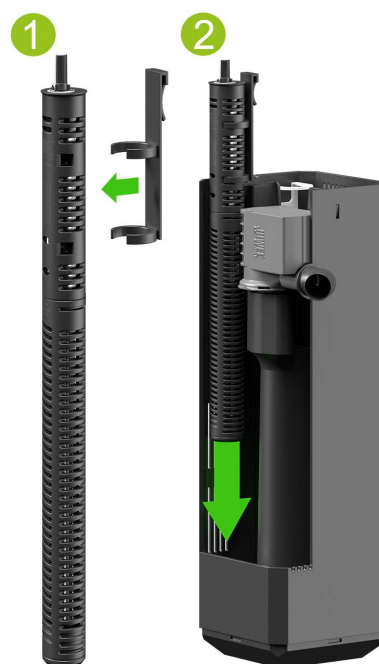
JUWEL grijač za akvarij opremljen je s nosačem (prikaz 1.) koji je potreban za postavljanje.

Izvršite sljedeće korake za sve JUWEL Akvarij sustave za filtriranje: (možda ćete morati započeti uklanjanjem postavljenog zidnog držača za odvajanje.)

1. Postavite nosač na grijač.
2. Pričvrstite grijač na kućište filtera s unutarnje strane filtera i/ili najprije umetnite držač grijača u vodilicu pregradne stijenke.

Grijač je pravilno pozicioniran ukoliko je nosač grijača u potpunosti postavljen na gornji rub kućišta i/ili na pregradnu stijenku.

Grijač je sada spreman za uporabu.



Postavljanje grijača bez JUWEL sustava za filtriranje

Kako bi se omogućila instalacija JUWEL Aquarium Automatskog filtera osigurali smo vakuum priljepke.

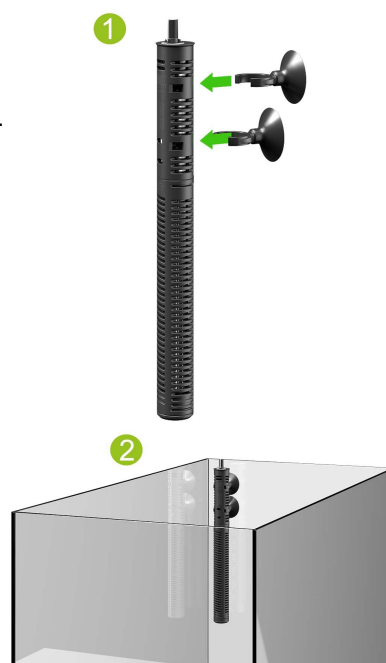
Najprije pričvrstite priljepke na cijev grijača.

Potom pričvrstite grijač na staklenu stijenku akvarija i provjerite da je sigurno postavljen.

Kako bi postigli bolje prianjanje možete najprije ukloniti dio vode iz akvarija i očistiti dio stakla na koji ćete pričvrstiti grijač. Osigurajte da je grijač postavljen tako da je glava grijača iznad razine vode.

Nakon što ste sigurno postavili grijač, akvarij dopunite dovoljnom količinom vode ispod glave grijača i grijač spojite na izvor električne energije.

Molimo Vas uzmete u obzir da ukoliko grijač radi bez ili u premalo vode, može doći do nepovratnog oštećenja.



Preporuka:

JUWEL automatski grijač zagrijava vodu vašeg akvarija do najviše 28°C u ovisnosti o nominalnoj sobnoj temperaturi od 21°C. Ukoliko držite akvarij u sobama niže od ove temperature ili vaše ribe trebaju višu temperaturu, preporučujemo kupnju dodatnog grijača.



SIGURNOSNE UPUTE:

Grijač uključite tek kada je akvarij ispunjen vodom barem na minimalnu dopuštenu razinu u odnosu na grijač.

Maksimalna radna dubina je 80 cm.

Nikada ne koristite grijač izvan akvarija.

Grijač je namijenjen isključivo za kućnu upotrebu.

JUWEL AquaHeat Pro - Uporaba i održavanje grijača

Juwel prilagodljiv grijač neophodna je sastavnica JUWEL sustava za filtriranje.

Položaj unutar kućišta filtera i posljedično u protoku vode omogućuje ravnomjerno grijanje vode u akvariju.

Kontrola temperature vrši se putem prilagodljivog regulatora smještenog na glavi grijača. Određivanje temperature vode koja se postiže s grijačem postiže se ovisno o vašim potrebama. Središnji položaj između '+' i '-' odgovara temperaturi vode približno između 23 – 26°C ili 74 – 78°F, ovisno o temperaturi prostorije.



Obratite pažnju:

Ovisno o početnoj temperaturi vode u akvariju, može biti potrebno približno 12 sati i duže dok grijač ne zagrije vodu na željenu temperaturu. Nakon toga, grijač će automatski držati vodu na željenoj temperaturi i po potrebi će se paliti i gasiti. Upaljena crvena lampica označava da grijač radi.



SIGURNOSNA UPOZORENJA

Potrebno je provjeravati temperaturu vode pomoću termometra u redovitim vremenskim razmacima.

Grijač ne zahtjeva nikakvu dodatnu brigu ili održavanje.



KUĆIŠTE GRIJAČA SE NE MOŽE I NE SMIJE OTVARATI!



SIGURNOSNE UPUTE:

- Grijač je uvijek potrebno prvo ohladiti i iskopčati prije uklanjanja iz filtera.
- Nikada ne pokušavajte otvarati ili sami popravljati grijač. Kod bilo kakvih znakova oštećenja i neispravnog rada, grijač je potrebno zamijeniti novim originalnim JUWEL Aquarium grijačem.
- Nikada ne popravljajte električni kabel ili utikač. U slučaju oštećenja zamijenite cijeli grijač.
- Izvađeni grijač nikada ne postavljajte na zapaljivu površinu.

AquaHeat Pro simboli



MOLIMO PROPISANO RECIKLIRAJTE!

Nemojte se ustručavati kontaktirati naše nadležno tijelo ukoliko imate ikakvih pitanja.



Pravilo odlaganje (elektronički otpad)

Oznaka na proizvodu ili na popratnoj literaturi izjavljuje da se na kraju vijeka trajanja ne smije odlagati s otpadom iz domaćinstva. Odložite ovaj uređaj odvojeno od ostalog otpada kako biste zaštitili okoliš ili javno zdravlje od oštećenja od neregularnog odlaganja otpada. Uređaj reciklirajte i time podržite održivo recikliranje materijalnih resursa. Privatni korisnici trebaju se obratiti distributeru koji ima je prodaju proizvod ili nadležnim tijelima, radi uputa o recikliranju uređaja na ekološki prihvatljiv način.

We reserve the right to make technical alterations.

© JUWEL AQUARIUM

® JUWEL, Trigon, Vision, Rekord, Rio, Lido, Vio, Primo, Korall, MonoLux, DuoLux, MultiLux, KorallLux, Violux, NovoLux, PrimoLux, SeaSkim, EccoSkim AquaHeat, EasyFeed, SmartFeed, High-Lite, Warm-Lite, Colour-Lite, Day-Lite, Juwel Twin-Lite, HiFlex, SmartControl, Juwel EccoFlow, Bioflow, Cirax, Nitrox, Phorax, Carbox, BioPad, BioCarb, BioPlus, bioBoost, OxyPlus, Silexo, Conexo.

JUWEL AQUARIUM AG & CO. KG
Karl-Göx-Straße 1 27356 Rotenburg/Wümme . GERMANY
Telefon +49(0)42 61/93 79-32
Telefax +49(0)42 61/93 79-856
Service-Mail service@juwel-aquarium.de

JUWEL AQUARIUM UK Branch
Gateway 11 Business Park
Penfold Drive, Wymondham Norfolk NR18 0WZ
Tel.: 01953 606 363 Fax: 01953 603 839
E-Mail: info@juwel-aquarium.co.uk
Service-Mail: info@juwel-aquarium.co.uk